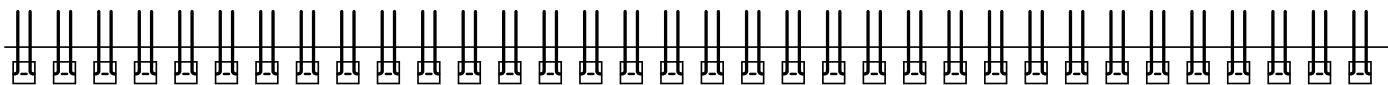


Drahtkammbindung

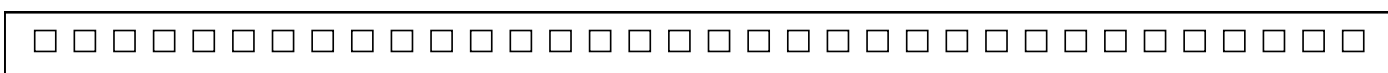
... auch Wire-o-Bindung genannt: hier wird der Drahtkamm auf der ganzen Bindelänge durch die Löcher gesteckt und danach durch eine Presse zusammengedrückt.

Klassisches Beispiel: Wandkalender



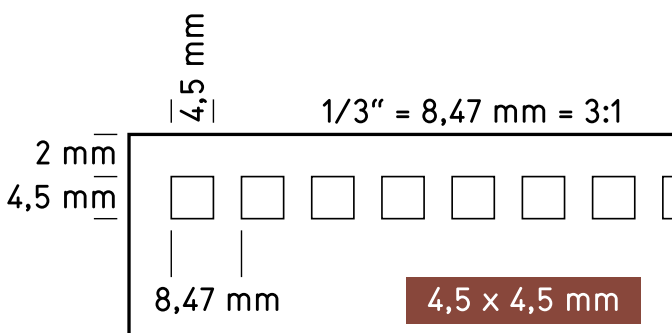
Bindung in 3:1

3:1 bedeutet 3 Löcher auf 1 Zoll, das sind dann 34 Löcher auf einer Länge eines DIN-A4-Blattes (297 mm).

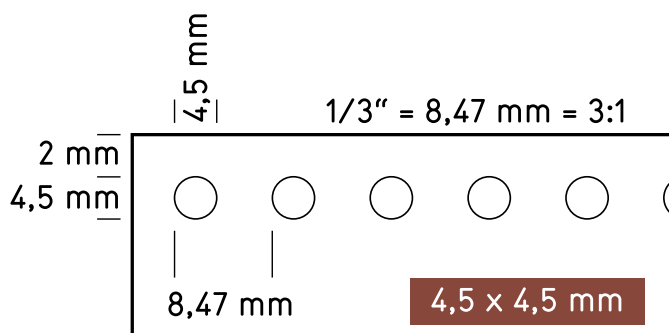


Wire-O ...

... mit eckigen Löchern



... mit runden Löchern



Bis zu 120 Blatt (normales 80-g-Papier) können so eingebunden werden. Für viele Kalender ist das die Standardgröße. Bei uns werden ausschließlich Produkte in 3:1-Bindung und mit eckigen Löchern gefertigt. Für Ihre individuelle Anfrage arbeiten wir jedoch mit Kooperationspartnern zusammen.

Welche Pitches für welche Produkte?

Mit 3:1 bindet man Produkte mit einem kleinen Umfang. Wandkalender mit oft nur 13 Blatt und einer etwas stärkeren Rückwand können so gebunden werden. Aber auch Präsentationen oder kurze Bedienungsanleitungen mit einer maximalen Blockstärke von 11 mm passen noch gut zu dieser Teilung. Der relativ dünne Draht ist optisch auch besser für nicht so umfangreiche Produkte geeignet. Die Stabilität wird durch die vielen Schlaufen und die kleinen Löcher gewährleistet.

Loops

Die wörtliche Übersetzung ist „Schlaufe“, also die Anzahl der „Schlaufen“ pro Produkt.

Durchmesser/Zoll

Je nach Produktstärke gibt es verschiedene Loop-Durchmesser.

| Teilung 3:1 | Durchmesser in mm | max. Blockstärke für Broschüren | max. Blockstärke für Kalender |
|-------------|-------------------|---------------------------------|-------------------------------|
| 3/16 Zoll | 5,5 mm | 3,0 mm | - |
| 1/4 Zoll | 6,9 mm | 4,5 mm | 3,5 mm |
| 5/16 Zoll | 8,0 mm | 6,0 mm | 5,0 mm |
| 3/8 Zoll | 9,5 mm | 7,5 mm | 6,5 mm |
| 7/16 Zoll | 11,0 mm | 9,0 mm | 8,0 mm |
| 1/2 Zoll | 12,7 mm | 10,0 mm | - |
| 9/16 Zoll | 14,3 mm | 11,0 mm | - |

Deshalb ist es schon in der Anfragephase wichtig, die Blockstärke zu kennen.

Kalenderaufhänger

Zu jedem Kalender gibt es den passenden Aufhänger. Die Breite des Aufhängers sollte ca. die Hälfte der Bindebreite sein.

